



## MISTURADORAS | MIXERS TAPS

Combine, equilibre e poupe no consumo, com as linhas delicadas das misturadoras.

O toque final na sua cozinha acontece com a escolha da misturadora, são todas tão bonitas como funcionais. Seja qual for o modelo, vai encontrar um conjunto de excepcionais características. Desde modelo em cromado, inox ou em cor. Com um estilo mais moderno ou rustico. Com detalhes técnicos tão importantes como, modelo de bica fixa ou extensível, rotação a 180°, cartuchos de discos cerâmicos e seja qual for a sua opção ou modelos, vai economizar água a cada uso. Modelos práticos em design e funcionalidade são a combinação perfeita para o seu lava-louça.

Mix, match, balance and save with the dedicated lines of the kitchen mixer taps

The final touch in your kitchen happens while mixers, since all of them are both beautiful and functional. In every model you will be able to find a set with exceptional features. From a plated to a steel or colourful model. In a modern or rustic style. Offering important technical details such as models with fixed spouts or pull out hand-sprays, 180° swivel and ceramic disk cartridges. Regardless of your choice, you will save water every time you use it. Practical models with design and functionality in mind that are the perfect partner to your sink.



## MISTURADORA | MIXERS TAPS

Misturadora bica extensível, em formato J, de bica alta e elegante.

Misturadora de monocomando, com manipulador lateral à direita. Bica extensível e giratória a 180° com cartucho com discos cerâmicos.

Diâmetro do furo para montagem Ø 35 mm.

Perlador ultra silencioso

Válvula anti-retorno

Limitador de temperatura

Ligações flexíveis 450 mm.

J-shaped extendable spout mixer with a high and elegant spout.

Single-lever mixer, with lateral manipulation on the right.

Extendable and 180° rotating spout with cartridge with ceramic discs.

Mounting hole diameter Ø 35 mm.

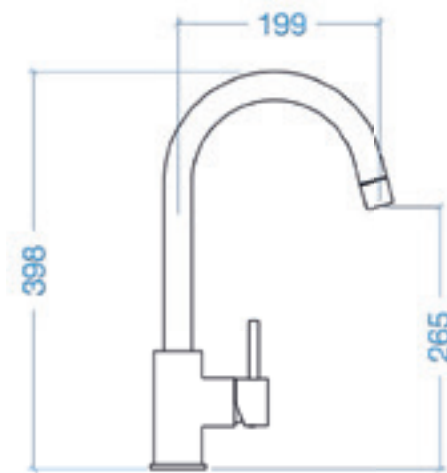
Ultra silent perlator

Non-return valve

temperature limiter

Flexible connections 450 mm.

Desenho Técnico | *Technical Draw*



Magma



Cromada



Nero



Croma



Puro



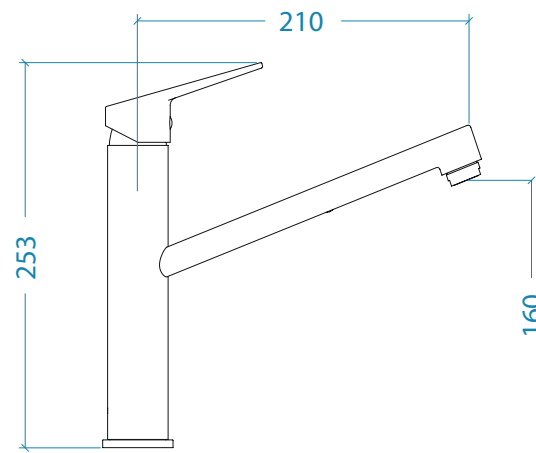
Alpina

## MISTURADORA | MIXER TAP - METIS

FIXA | *FIXED*



Desenho Técnico | *Technical draw:*



Especificações:

Misturadora de monocomando com manipulador no topo;  
Bica giratória a 120°;  
Cartucho com discos cerâmicos;  
Diâmetro do furo para montagem Ø 35 mm;  
Ligações flexíveis 450 mm.

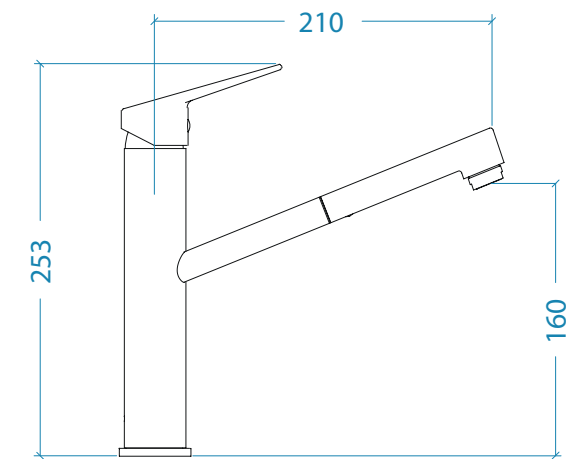
*Specifications:*

*Single lever mixer tap with lever at the top;  
Swivel spout 360°;  
Ceramic disk cartridge;  
Mounting hole size Ø 35 mm;  
Flexible connection hoses 450 mm.*

EXTENSÍVEL | *EXTENSIBLE*



Desenho Técnico | *Technical draw:*



Especificações:

Misturadora de monocomando com manipulador no topo;  
Bica extensível a 400 mm e giratória a 120°;  
Cartucho com discos cerâmicos;  
Diâmetro do furo para montagem Ø 35 mm;  
Ligações flexíveis 450 mm.

*Specifications:*

*Single lever mixer tap with lever at the top;  
Extendable spray 400 mm;  
Swivel spout 120°;  
Ceramic disk cartridge;  
Mounting hole size Ø 35 mm;  
Flexible connection hoses 450 mm*



## PARA ÁGUA FILTRADA NOVA VITUS

*For filtered water - New Vitus*



Água quente, fria e filtrada numa única misturadora? Sem qualquer problema! Com o sistema de 3 vias a nova misturadora Vitus, para além da água normal, também fornece água filtrada fresca e saborosa.

Tecnicamente evoluída possui um encaixe durável e fácil de limpar em aço inox. Modelo disponível com bica fixa ou na versão de bica extensível.

**1 Manípulo para disponibilizar água filtrada**

Para água recém-filtrada\*, fria adequada para beber e cozinhar.

**2 Manípulo uso de água normal**

Para água quente e fria, no uso convencional da sua misturadora.

\* Para água filtrada fria para beber ou cozinhar; compatível com sistemas de filtro disponíveis comercialmente sem micro-interruptor (por exemplo, filtro de osmose / bloco de carbono); O sistema de filtro pode ser adquirido livremente.

*Hot, cold and filtered water in a single mixer tap? No problem! With a 3-way system, the new Vitrus mixer offers normal tap water or fresh and delicious filtered water. Technically evolved, it has a durable and easy to clean stainless steel fitting. Available with a fixed spout or a pull out spray.*

**1 Filtered water handle**

*For freshly filtered\* cold water, ideal for drinking and cooking.*

**2 Normal tap water handle**

*For hot and cold water, the conventional use of your mixer.*

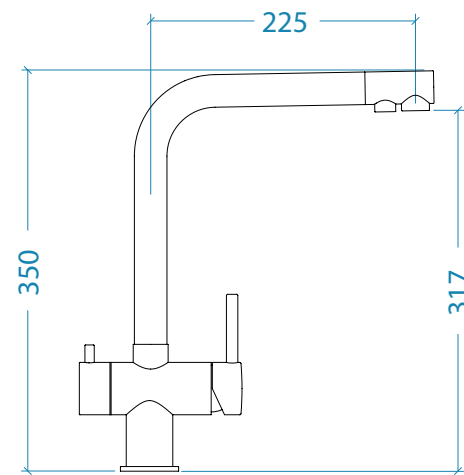
\* Cold filtered water to drink or cook; compatible with commercially available filtering systems without micro-switch (for example, osmosis/carbon block filter). The filtering system can be freely acquired.

## MISTURADORA | MIXER TAP - VITUS

FIXA | *FIXED*



Desenho Técnico | *Technical draw:*



**Especificações:**  
Misturadora de monocomando,  
com 2 manípulos, função água  
normal (à direita) e água filtrada (à  
esquerda);  
Bica giratória a 360°;  
Cartucho com discos cerâmicos;  
Diâmetro do furo para montagem  
Ø 35 mm;  
Ligações flexíveis 450mm.

**Specifications:**  
*Mixer tap, with 2 levers, normal  
water (on the right) and filtered  
water (on the left);  
Swivel spout 360°;  
Ceramic disk cartridge;  
Mounting hole size Ø 35 mm;  
Flexible connection hoses 450 mm*

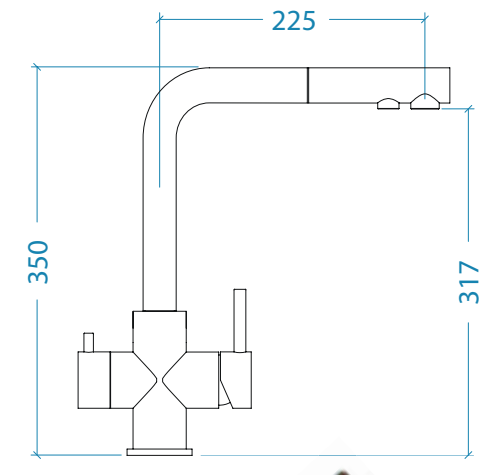


**ACESSÓRIO OBRIGATÓRIO:**  
Filtro com ligações - 1 uni.  
FFBWT

EXTENSÍVEL | *EXTENSIBLE*



Desenho Técnico | *Technical draw:*



**Especificações:**  
Misturadora de monocomando  
com manípulo no topo;  
Bica extensível a 400 mm e  
giratória a 120°;  
Cartucho com discos cerâmicos;  
Diâmetro do furo para montagem  
Ø 35 mm;  
Ligações flexíveis 450 mm.

**Specifications:**  
*Single lever mixer tap with  
lever at the top;  
Extendable spray 400 mm;  
Swivel spout 120°;  
Ceramic disk cartridge;  
Mounting hole size Ø 35 mm;  
Flexible connection hoses 450 mm*

**MANDATORY ACCESSORY:**  
Filter with connection- 1 uni.  
FFBWT



# 3N1

## Água filtrada a ferver

Com o simples acionar do manipulador a misturadora 3N1 dispensa água filtrada a ferver para além de água normal quente e fria. Ideal para preparar bebidas quentes, para limpeza e preparar rapidamente uma massa.

## *Filtered steaming hot water*

*At the pull of a lever, the 3N1 steaming hot water tap can dispense steaming hot filtered water, regular hot or regular cold water, replacing your main tap. Ideal for making hot drinks, cleaning, preparing pasta and more.*



## MISTURADORA | MIXER TAP - 3N1 - L



Aço-inox  
Stainless steel

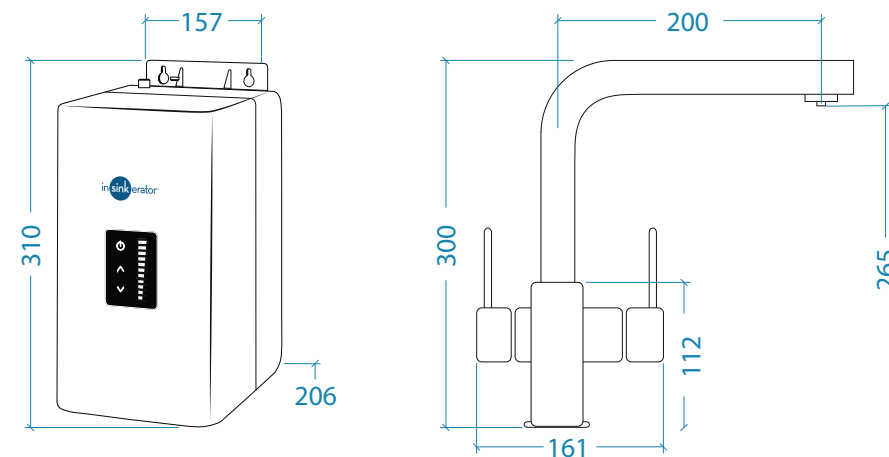
### Especificações:

Corpo da misturadora tem por base latão sólido de alta qualidade;  
Kit de instalação completo para superfícies duras;  
Capacidade: tanque em aço inoxidável de 2,5 litros;  
Neotank® possui um regulador digital ajustável que permite definir a temperatura da água no tanque entre 88 ° C e 99 ° C; Diâmetro do furo necessário: 35-38 mm;  
Filtro incluído;  
Pressão de alimentação necessária (frio): 172-862 kPa (1,7-8,6 bar) (25-125 psi);  
Pressão de alimentação necessária (quente): 50xPa (0,5 bar) (7 psi).

### Specifications:

Tap base of solid, high-quality low lead brass;  
Complete installation kit for solid surface mount;  
Capacity: 2.5 litre stainless steel tank;  
Neotank® features a digital adjustable dial that allows you to set you water temperature in tank between 88°C and 99°C;  
Required hole diameter: 35-38mm;  
Filter included;  
Required supply pressure (cold): 172-862 kPa (1.7-8.6 bar) (25-125 psi);  
Required supply pressure (hot): 50xPa (0.5 bar) (7 psi).

### Desenho Técnico | Technical draw:



## MISTURADORA | MIXER TAP - 3N1 - J



  
Inox Escovado  
Brushed stainless

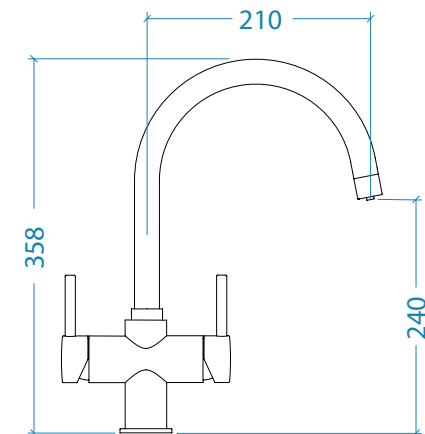
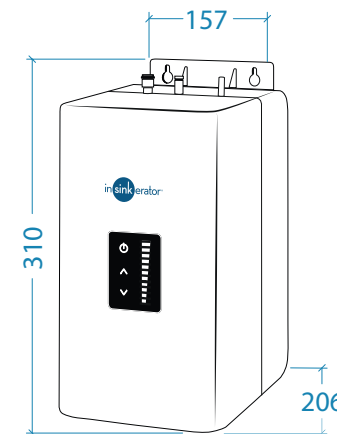
### Especificações:

Corpo da misturadora tem por base latão sólido de alta qualidade;  
Kit de instalação completo para superfícies duras;  
Capacidade: tanque em aço inoxidável de 2,5 litros;  
Neotank® possui um regulador digital ajustável que permite definir a temperatura da água no tanque entre 88 ° C e 99 ° C;  
Diâmetro do furo necessário: 35-38 mm;  
Filtro incluído;  
Pressão de alimentação necessária (frio): 172-862 kPa (1,7-8,6 bar) (25-125 psi);  
Pressão de alimentação necessária (quente): 50xPa (0,5 bar) (7 psi).

### Specifications:

Tap base of solid, high-quality low lead brass;  
Complete installation kit for solid surface mount;  
Capacity: 2.5 litre stainless steel tank;  
Neotank® features a digital adjustable dial that allows you to set you water temperature in tank between 88°C and 99°C;  
Required hole diameter: 35-38mm;  
Filter included;  
Required supply pressure (cold): 172-862 kPa (1.7-8.6 bar) (25-125 psi);  
Required supply pressure (hot): 50xPa (0.5 bar) (7 psi).

### Desenho Técnico | Technical draw:





## 4N1

### Água filtrada fria & Água a ferver

A misturadora mais avançada de sempre. O modelo 4N1 dispensa água a ferver para bebidas quentes instantâneas e ajuda em inúmeras tarefas na cozinha. O inovador comando de botão iluminado oferece-lhe água filtrada à temperatura natural instantaneamente. Perfeito complemento para a sua cozinha.

### *Filtered Cold & Steam- ing Hot Water Tap*

*Our most advanced tap ever. The 4N1 Touch dispenses steaming hot water for instant hot drinks and helping with countless kitchen tasks. Its innovative illuminated touch button control also gives you instant filtered drinking water. Perfect for the kitchen.*

## MISTURADORA | MIXER TAP - 4N1 - L



  
Inox Escovado  
Brushed stainless

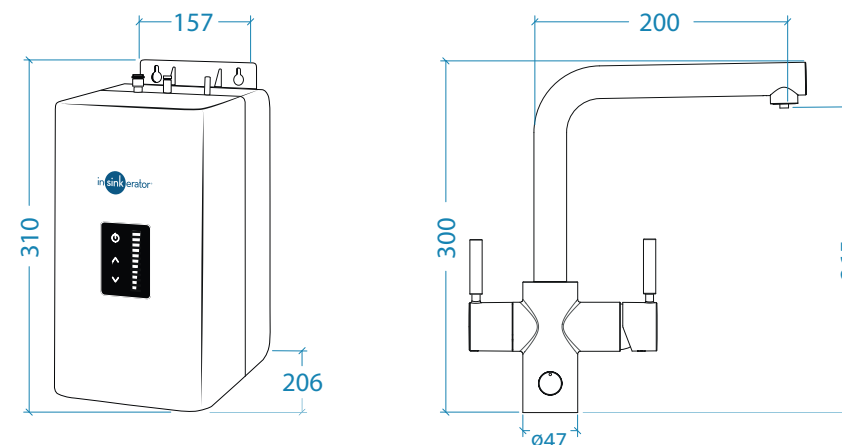
### Especificações:

Corpo da misturadora tem por base latão sólido de alta qualidade;  
Kit de instalação completo para superfícies duras;  
Capacidade: tanque em aço inoxidável de 2,5 litros;  
Neotank® possui um regulador digital ajustável que permite definir a temperatura da água no tanque entre 88 ° C e 99 ° C;  
Diâmetro do furo necessário: 35-38 mm;  
Filtro incluído;  
Pressão de alimentação necessária (frio): 172-862 kPa (1,7-8,6 bar) (25-125 psi);  
Pressão de alimentação necessária (quente): 50xPa (0,5 bar) (7 psi).

### Specifications:

Tap base of solid, high-quality low lead brass;  
Complete installation kit for solid surface mount;  
Capacity: 2.5 litre stainless steel tank;  
Neotank® features a digital adjustable dial that allows you to set you water temperature in tank between 88°C and 99°C;  
Required hole diameter: 35-38mm;  
Filter included;  
Required supply pressure (cold): 172-862 kPa (1.7-8.6 bar) (25-125 psi); Required supply pressure (hot): 50xPa (0.5 bar) (7 psi).

### Desenho Técnico | Technical draw:





## MISTURADORA | MIXER TAP - 4N1 - J



Aço-inox  
Stainless steel

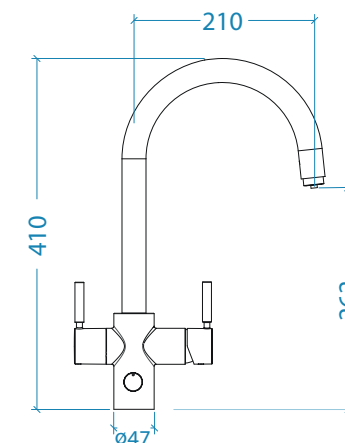
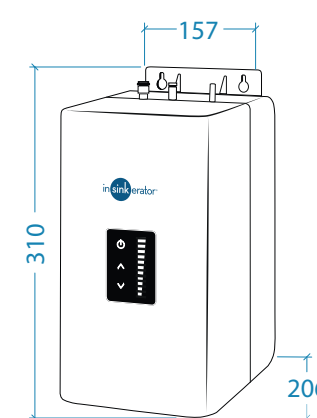
### Especificações:

Corpo da misturadora tem por base latão sólido de alta qualidade;  
Kit de instalação completo para superfícies duras;  
Capacidade: tanque em aço inoxidável de 2,5 litros; Neotank® possui um regulador digital ajustável que permite definir a temperatura da água no tanque entre 88 ° C e 99 ° C;  
Diâmetro do furo necessário: 35-38 mm;  
Filtro incluído;  
Pressão de alimentação necessária (frio): 172-862 kPa (1,7-8,6 bar) (25-125 psi);  
Pressão de alimentação necessária (quente): 50xPa (0,5 bar) (7 psi).

### Specifications:

Tap base of solid, high-quality low lead brass;  
Complete installation kit for solid surface mount;  
Capacity: 2.5 litre stainless steel tank;  
Neotank® features a digital adjustable dial that allows you to set you water temperature in tank between 88°C and 99°C;  
Required hole diameter: 35-38mm;  
Filter included;  
Required supply pressure (cold): 172-862 kPa (1.7-8.6 bar) (25-125 psi);  
Required supply pressure (hot): 50xPa (0.5 bar) (7 psi).

### Desenho Técnico | Technical draw:





## MISTURADORA | MIXER TAP - 4N1 - U



Inox Escovado  
Brushed stainless

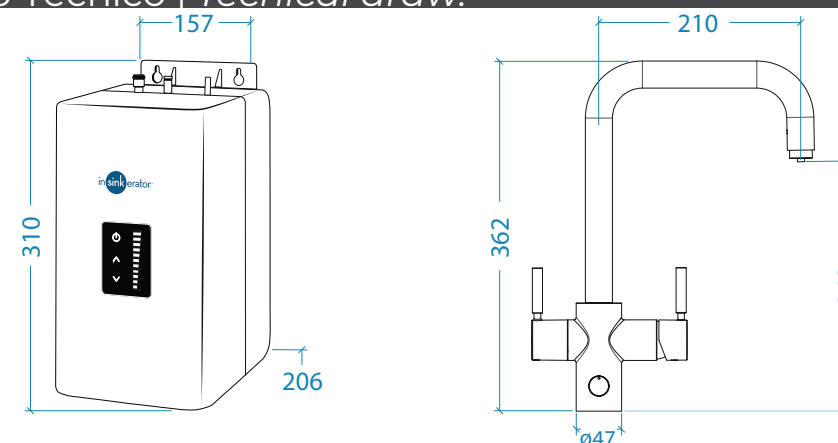
### Especificações:

Corpo da misturadora tem por base latão sólido de alta qualidade; Kit de instalação completo para superfícies duras; Capacidade: tanque em aço inoxidável de 2,5 litros; Neotank® possui um regulador digital ajustável que permite definir a temperatura da água no tanque entre 88 ° C e 99 ° C; Diâmetro do furo necessário: 35-38 mm; Filtro incluído; Pressão de alimentação necessária (frio): 172-862 kPa (1,7-8,6 bar) (25-125 psi); Pressão de alimentação necessária (quente): 50xPa (0,5 bar) (7 psi).

### Specifications:

Tap base of solid, high-quality low lead brass; Complete installation kit for solid surface mount; Capacity: 2.5 litre stainless steel tank; Neotank® features a digital adjustable dial that allows you to set you water temperature in tank between 88°C and 99°C; Required hole diameter: 35-38mm; Filter included; Required supply pressure (cold): 172-862 kPa (1.7-8.6 bar) (25-125 psi); Required supply pressure (hot): 50xPa (0.5 bar) (7 psi).

### Desenho Técnico | Technical draw:





# NEOCHILLER

Disfrute de água pura e fresca sem stress

O NeoChiller é um depósito de água fresca, que se encaixa perfeitamente no móvel da cozinha e permite a ligação aos modelos 4N1 e HC3300. Este sistema filtra a água da rede, removendo as impurezas garantindo um sabor fresco e puro.

Enjoy cool, pure drinking water without the fuss

*NeoChiller is a compact filter and chiller unit that fits neatly beneath your worktop and connects to several of our taps. It filters water from the mains supply, removing impurities to ensure a fresh, pure taste.*



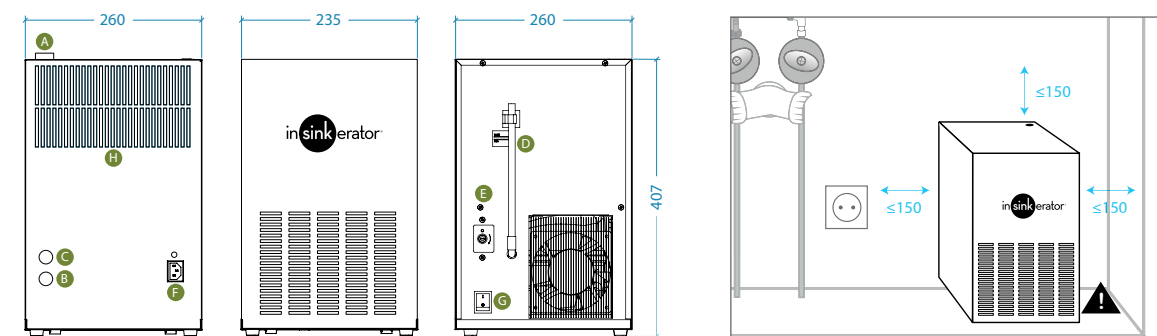
## Especificações:

Entrada nominal 155W; Desempenho de refrigeração: 7L / h 3L continuamente; Temperatura da água fria: 3-10 ° C com entrada de água de 20 ° C e ambiente de 25° C; Fluxo: 40 seg / L; Condensação: Ventilado; Termostato: Mecânico; Compressor: 1 / 12HP; Banco de gelo: capacidade 2L, 1kg de gelo; Entradas / saídas: Entrada de água Ø 6mm, saídas de água Ø 6mm; Filtro: Não incluído.

## Specifications:

*Rated input 155W; Cooling performance: 7L/hr 3L continuously; Dispensed cold water temperature: 3-10°C with 20°C incoming water and 25°C room temperature; Dispensing: 40 sec/L; Condensation: Ventilated blowing; Thermostat: Mechanical; Compressor 1/12HP; Ice bank: 2L capacity, 1kg of ice; Inlets/outlets: Water inlet Ø 6mm, water outlets Ø 6mm; Filter: Not included.*

## Desenho Técnico | Technical draw:



A: Saída água fria ; B: Entrada água fria ; C: Enchimento de gelo ; D: Tubo do nível do gelo ; E: Termostato ; F: Entrada IEC para cabo de alimentação ; G: Botão On/off ; H: Grelha do ventilador. | A: Cold water outlet ; B: Cold water inlet ; C: Ice bank fill ; D: Level pipe of ice bank ; E: Thermostat ; F: IEC connector for power cord ; G: On/off switch ; H: Fan grilles.



# NEOTANK

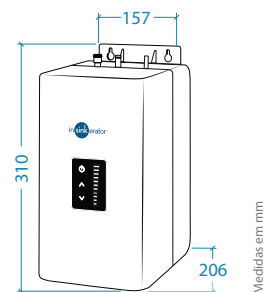
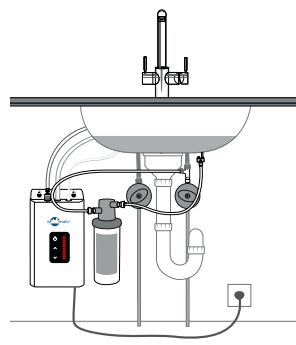
## Especificações:

Tanque/filtro/pack de instalação;  
Ligações Tool-free e proteção em seco para arranque para facilitar a instalação; Capacidade: tanque de aço inoxidável de 2,5 litros;  
Mantém a temperatura +/- 1°C;  
Elétrica: 220–240 volts, A.C., 1300 watts, 5,7 A, elemento fio terra; Uso de energia em espera com temperatura máxima: 19,4 W; Termostato: Ajustável eletronicamente de 88 °C a 99 °C (pré-ajustado de fábrica a 96 °C); Isolamento: Certificado U.L. 94HF · 1, especificação de inflamabilidade; Pressão de alimentação recomendada: 1,7–8,6 bar; Peso: Tanque de aproximadamente 2,7 kg, 4,7 kg com sistema de filtração.

## Specifications:

Comes with tank/Filter/ Installation Pack; Tool free tank connections and dry start protection to ease installation; Capacity: 2.5 litre stainless steel tank; Maintains precise temperature setting +/- 1°C; Electrical: 220–240 volts, A.C., 1300 watts, 5.7amp, heating element with grounded plug. Standby Energy Usage with max temperature: 19,4 W; Thermostat: Electronic adjustable from 88 °C to 99 °C (factory pre-set at 96 °C); Insulation: Meets U.L. 94HF·1flammability specification; Recommended Supply. Pressure: 1.7–8.6 bar; Shipping Weight: Approximately 2.7 kg Tank, 4.7 kg w/filtration system

## Desenho Técnico | Technical draw:



Tecnologia para sistemas de água a ferver  
Tanque metálico para dispensar água a ferver instantaneamente.

Tecology for instant hot water systems  
Metallic tank dispenses filtered steaming hot water instantly.

